

Технические характеристики:

	ВКП / ВКПИ 2E 400x200	ВКП / ВКПИ 2E 500x250	ВКП / ВКПИ 4E 500x300
Напряжение, В / 50 Гц	230	230	230
Потребляемая мощность, Вт	138	305	140
Ток, А	0,60	1,32	0,57
Максимальный расход воздуха, м ³ /ч	930	1720	1700
Частота вращения, мин ⁻¹	2600	2550	1390
Уровень звукового давления на расст. 3 м, дВ(А)	59 / 51*	61 / 53*	53 / 45*
Темп. перемещаемого воздуха, °С	-25 +45	-25 +45	-25 +45
Защита	IPX4	IPX4	IPX4

* параметр для вентилятора ВКПИ

Технические характеристики:

	ВКП / ВКПИ 4Д 500x300	ВКП / ВКПИ 4E 600x300	ВКП / ВКПИ 4Д 600x300
Напряжение, В / 50 Гц	400	230	400
Потребляемая мощность, Вт	136	220	230
Ток, А	0,34	0,90	0,52
Максимальный расход воздуха, м ³ /ч	1380	2470	2530
Частота вращения, мин ⁻¹	1360	1400	1360
Уровень звукового давления на расст. 3 м, дВ(А)	53 / 45*	55 / 47*	53 / 46*
Темп. перемещаемого воздуха, °С	-25 +65	-25 +45	-25 +70
Защита	IPX4	IPX4	IPX4

* параметр для вентилятора ВКПИ

Технические характеристики:

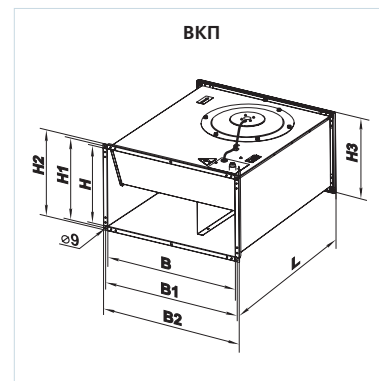
	ВКП / ВКПИ 4E 600x350	ВКП / ВКПИ 4Д 600x350		ВКП 4Д 1000x500
Напряжение, В / 50 Гц	230	400Δ	400Υ	3~ 400
Потребляемая мощность, Вт	470	510	380	3800
Ток, А	2,37	1,41	0,70	6,6
Максимальный расход воздуха, м ³ /ч	2950	2970	2660	15000
Частота вращения, мин ⁻¹	1370	1415	1235	1360
Уровень звукового давления на расст. 3 м, дВ(А)	67 / 59*	64 / 55*	63 / 55*	70
Темп. перемещаемого воздуха, °С	-40 +80	-40 +60	-40 +80	-20 +40
Защита	IPX4	IPX4		IP X4

* параметр для вентилятора ВКПИ

ВЕНТИЛЯТОРЫ ДЛЯ ПРЯМОУГОЛЬНЫХ КАНАЛОВ

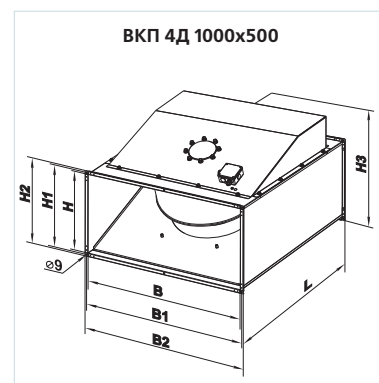
Габаритные размеры вентиляторов:

Тип	Размеры, мм								Масса, кг
	B	B1	B2	H	H1	H2	H3	L	
ВКП 2Е 400x200	400	420	440	200	220	240	240	500	11,25
ВКП 2Е 500x250	500	520	540	250	270	290	290	640	17,88
ВКП 4Е 500x300	500	520	540	300	320	340	340	680	19,80
ВКП 4Д 500x300	500	520	540	300	320	340	340	680	19,80
ВКП 4Е 600x300	600	620	640	300	320	340	342	680	27,77
ВКП 4Д 600x300	600	620	640	300	320	340	342	680	27,77
ВКП 4Е 600x350	600	620	640	350	370	390	390	735	36,38
ВКП 4Д 600x350	600	620	640	350	370	390	390	735	36,38



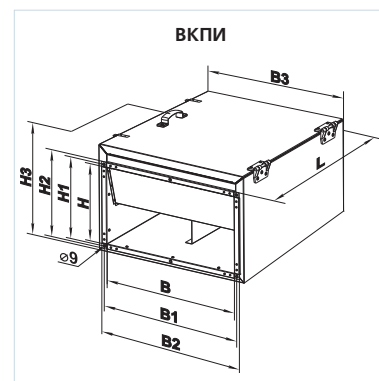
Габаритные размеры вентиляторов:

Тип	Размеры, мм								Масса, кг
	B	B1	B2	H	H1	H2	H3	L	
ВКП 4Д 1000x500	1000	1020	1040	500	520	540	720	1150	126,0

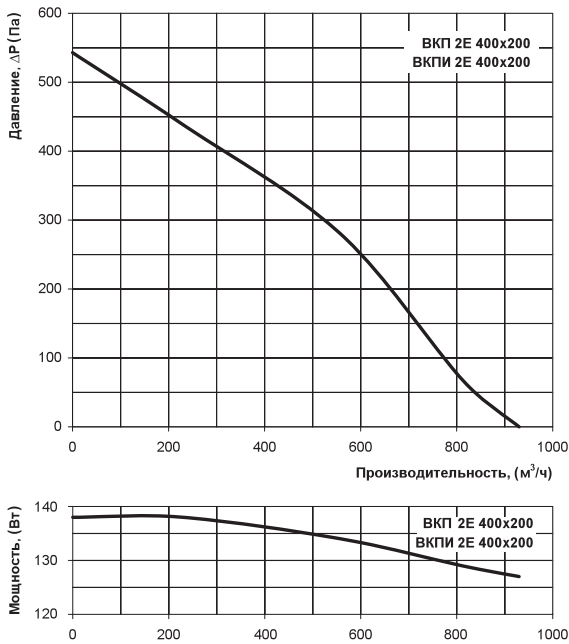


Габаритные размеры вентиляторов:

Тип	Размеры, мм									Масса, кг
	B	B1	B2	B3	H	H1	H2	H3	L	
ВКПИ 2Е 400x200	400	420	440	500	200	220	240	360	500	24,5
ВКПИ 2Е 500x250	500	520	540	600	250	270	290	410	640	27,6
ВКПИ 4Е 500x300	500	520	540	600	300	320	340	460	680	37,2
ВКПИ 4Д 500x300	500	520	540	600	300	320	340	460	680	37,2
ВКПИ 4Е 600x300	600	620	640	700	300	320	340	460	680	43,5
ВКПИ 4Д 600x300	600	620	640	700	300	320	340	460	680	43,5
ВКПИ 4Е 600x350	600	620	640	700	350	370	390	530	735	56,2
ВКПИ 4Д 600x350	600	620	640	700	350	370	390	530	735	56,2



ВЕНТС ВКП / ВКПИ



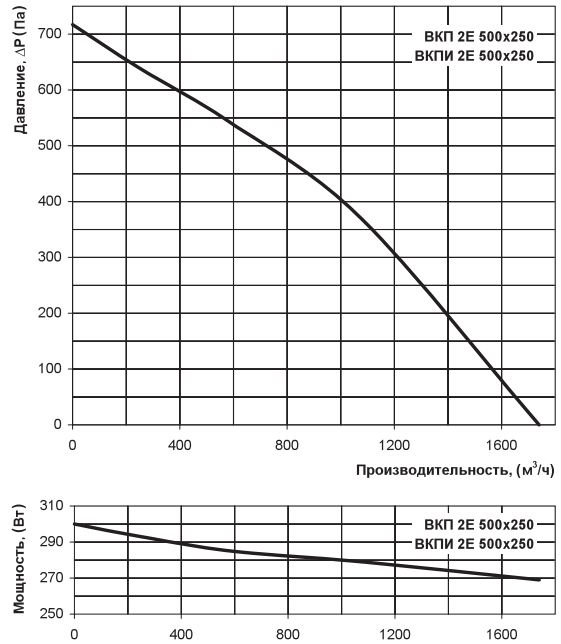
ВКП 2Е 400x200

Уровень звуковой мощности		Октавные полосы частот, Гц									
		Гц	Общ.	63	125	250	500	1000	2000	4000	8000
L_{WA} ко входу	дБ(А)	71	54	63	68	64	64	58	54	45	
L_{WA} к выходу	дБ(А)	75	53	62	66	68	69	66	60	48	
L_{WA} к окружению	дБ(А)	58	36	48	56	54	50	46	41	32	

ВКПИ 2Е 400x200

Уровень звуковой мощности		Октавные полосы частот, Гц									
		Гц	Общ.	63	125	250	500	1000	2000	4000	8000
L_{WA} ко входу	дБ(А)	65	45	57	60	60	57	53	49	43	
L_{WA} к выходу	дБ(А)	70	47	59	61	66	64	60	55	43	
L_{WA} к окружению	дБ(А)	48	26	37	45	43	35	32	29	22	

ВЕНТС ВКП / ВКПИ



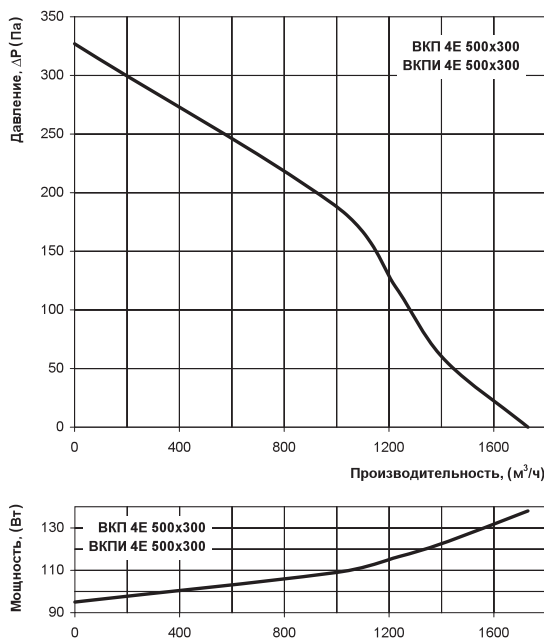
ВКП 2Е 500x250

Уровень звуковой мощности		Октавные полосы частот, Гц									
		Гц	Общ.	63	125	250	500	1000	2000	4000	8000
L_{WA} ко входу	дБ(А)	69	60	68	60	56	56	49	46	46	
L_{WA} к выходу	дБ(А)	70	54	65	64	63	60	56	49	44	
L_{WA} к окружению	дБ(А)	53	41	48	47	44	40	38	33	35	

ВКПИ 2Е 500x250

Уровень звуковой мощности		Октавные полосы частот, Гц									
		Гц	Общ.	63	125	250	500	1000	2000	4000	8000
L_{WA} ко входу	дБ(А)	62	52	60	56	51	50	43	42	40	
L_{WA} к выходу	дБ(А)	63	48	59	60	55	57	53	45	39	
L_{WA} к окружению	дБ(А)	41	27	35	37	31	29	27	25	27	

ВЕНТС ВКП / ВКПИ



ВКП 4Е 500x300

Уровень звуковой мощности		Октавные полосы частот, Гц									
		Гц	Общ.	63	125	250	500	1000	2000	4000	8000
L_{WA} ко входу	дБ(А)	69	58	63	64	55	57	58	51	46	
L_{WA} к выходу	дБ(А)	73	57	60	72	65	65	64	57	48	
L_{WA} к окружению	дБ(А)	56	44	52	51	51	49	48	43	33	

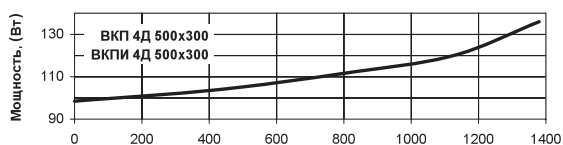
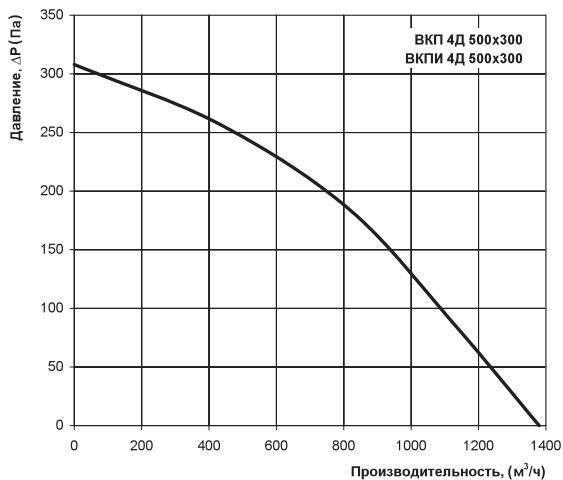
ВКПИ 4Е 500x300

Уровень звуковой мощности		Октавные полосы частот, Гц									
		Гц	Общ.	63	125	250	500	1000	2000	4000	8000
L_{WA} ко входу	дБ(А)	64	51	59	60	48	55	51	49	40	
L_{WA} к выходу	дБ(А)	70	50	55	64	59	62	59	50	43	
L_{WA} к окружению	дБ(А)	44	31	37	40	39	38	35	32	20	

ВЕНТС ВКП / ВКПИ
ВЕНТИЛЯТОР СЕРИИ

ВЕНТИЛЯТОРЫ ДЛЯ ПРЯМОУГОЛЬНЫХ КАНАЛОВ

ВЕНТС ВКП / ВКПИ



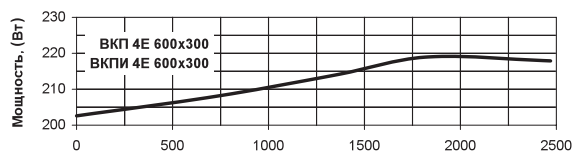
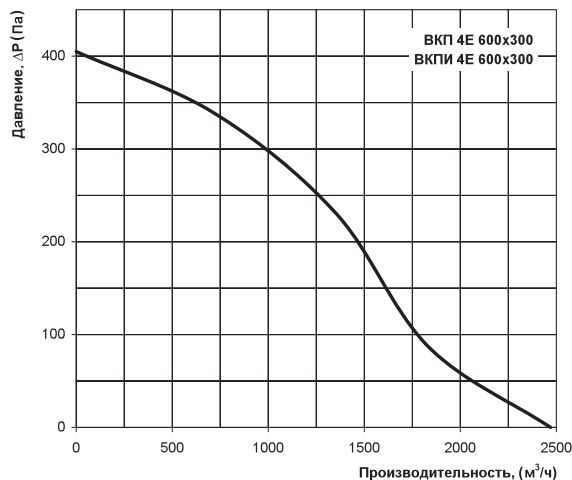
ВКП 4Д 500х300

Уровень звуковой мощности		Октавные полосы частот, Гц								
	Гц	Общ.	63	125	250	500	1000	2000	4000	8000
L_{WA} ко входу	дБ(А)	69	58	62	65	55	58	58	55	45
L_{WA} к выходу	дБ(А)	71	56	62	69	64	66	63	59	50
L_{WA} к окружению	дБ(А)	55	42	51	51	52	52	48	43	32

ВКПИ 4Д 500х300

Уровень звуковой мощности		Октавные полосы частот, Гц								
	Гц	Общ.	63	125	250	500	1000	2000	4000	8000
L_{WA} ко входу	дБ(А)	62	51	59	63	49	55	54	49	39
L_{WA} к выходу	дБ(А)	66	51	57	67	59	63	60	50	42
L_{WA} к окружению	дБ(А)	44	31	38	38	38	36	38	31	22

ВЕНТС ВКП / ВКПИ



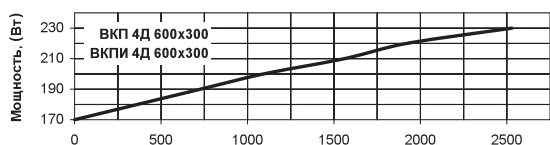
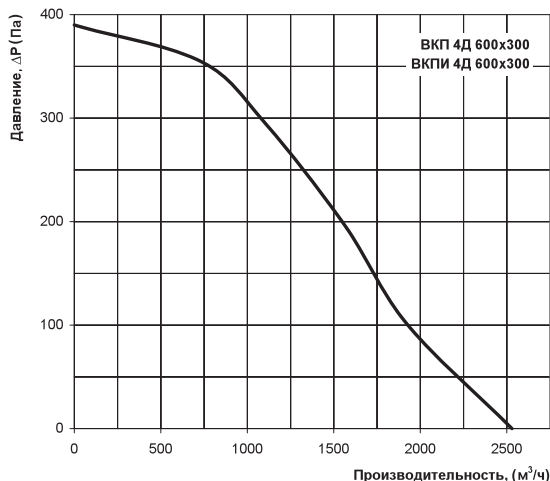
ВКП 4Е 600х300

Уровень звуковой мощности		Октавные полосы частот, Гц								
	Гц	Общ.	63	125	250	500	1000	2000	4000	8000
L_{WA} ко входу	дБ(А)	72	63	67	69	56	61	61	54	48
L_{WA} к выходу	дБ(А)	78	57	65	73	68	69	69	61	54
L_{WA} к окружению	дБ(А)	61	43	55	54	55	53	49	48	35

ВКПИ 4Е 600х300

Уровень звуковой мощности		Октавные полосы частот, Гц								
	Гц	Общ.	63	125	250	500	1000	2000	4000	8000
L_{WA} ко входу	дБ(А)	68	58	62	64	55	55	53	51	42
L_{WA} к выходу	дБ(А)	71	54	60	67	62	64	61	54	49
L_{WA} к окружению	дБ(А)	48	34	42	43	41	40	37	36	23

ВЕНТС ВКП / ВКПИ



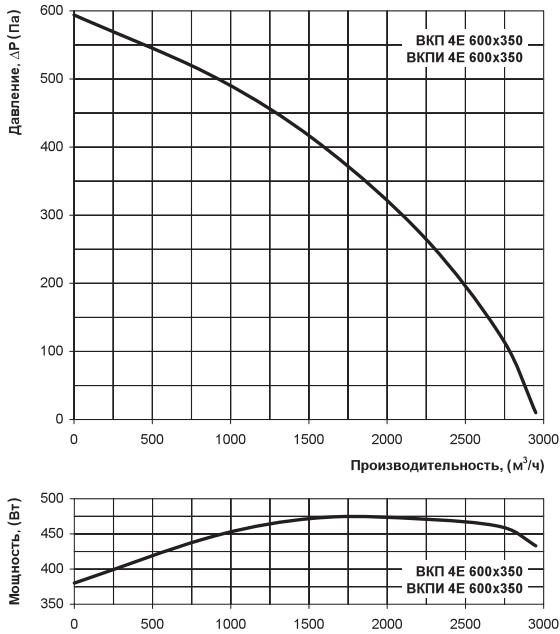
ВКП 4Д 600х300

Уровень звуковой мощности		Октавные полосы частот, Гц								
	Гц	Общ.	63	125	250	500	1000	2000	4000	8000
L_{WA} ко входу	дБ(А)	72	61	69	67	60	62	58	56	50
L_{WA} к выходу	дБ(А)	76	59	66	73	68	69	66	58	51
L_{WA} к окружению	дБ(А)	59	45	53	56	54	54	53	47	38

ВКПИ 4Д 600х300

Уровень звуковой мощности		Октавные полосы частот, Гц								
	Гц	Общ.	63	125	250	500	1000	2000	4000	8000
L_{WA} ко входу	дБ(А)	69	55	60	66	53	55	56	52	43
L_{WA} к выходу	дБ(А)	71	56	61	70	62	65	60	55	45
L_{WA} к окружению	дБ(А)	46	31	43	41	40	41	40	35	23

ВЕНТС ВКП / ВКПИ



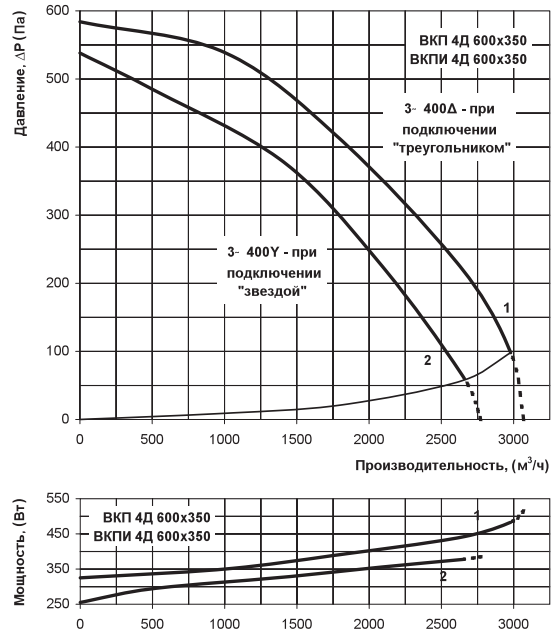
ВКП 4Е 600x350

Уровень звуковой мощности		Октавные полосы частот, Гц								
	Гц	Общ.	63	125	250	500	1000	2000	4000	8000
L _{WA} ко входу	дБ(А)	78	58	78	75	60	64	65	67	55
L _{WA} к выходу	дБ(А)	79	58	69	75	67	70	69	69	56
L _{WA} к окружению	дБ(А)	64	37	61	55	51	54	49	43	35

ВКПИ 4Е 600x350

Уровень звуковой мощности		Октавные полосы частот, Гц								
	Гц	Общ.	63	125	250	500	1000	2000	4000	8000
L _{WA} ко входу	дБ(А)	75	53	72	71	54	58	63	60	52
L _{WA} к выходу	дБ(А)	74	52	62	69	62	67	65	64	54
L _{WA} к окружению	дБ(А)	51	25	51	44	40	42	38	34	23

ВЕНТС ВКП / ВКПИ



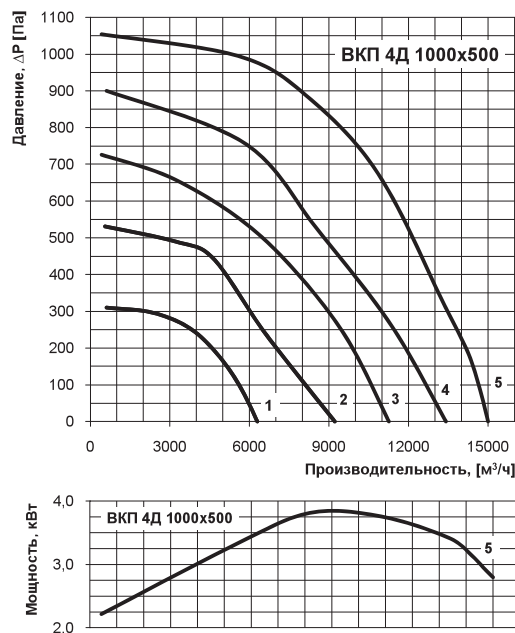
ВКП 4Д 600x350

Уровень звуковой мощности		Октавные полосы частот, Гц								
	Гц	Общ.	63	125	250	500	1000	2000	4000	8000
L _{WA} ко входу	дБ(А)	72	57	59	72	66	64	65	58	47
L _{WA} к выходу	дБ(А)	81	60	67	76	74	74	69	59	50
L _{WA} к окружению	дБ(А)	65	40	53	61	57	55	54	47	38

ВКПИ 4Д 600x350

Уровень звуковой мощности		Октавные полосы частот, Гц								
	Гц	Общ.	63	125	250	500	1000	2000	4000	8000
L _{WA} ко входу	дБ(А)	70	54	56	65	62	60	58	49	40
L _{WA} к выходу	дБ(А)	74	57	63	73	70	68	65	57	47
L _{WA} к окружению	дБ(А)	52	27	41	50	43	45	41	35	26

ВЕНТС ВКП



Уровень звуковой мощности		Октавные полосы частот, Гц								
	Гц	Общ.	63	125	250	500	1000	2000	4000	8000
L _{WA} ко входу	дБ(А)	75	71	74	73	73	71	72	67	65
L _{WA} к выходу	дБ(А)	88	69	77	82	82	84	79	74	68
L _{WA} к окружению	дБ(А)	72	58	63	63	62	64	61	57	52